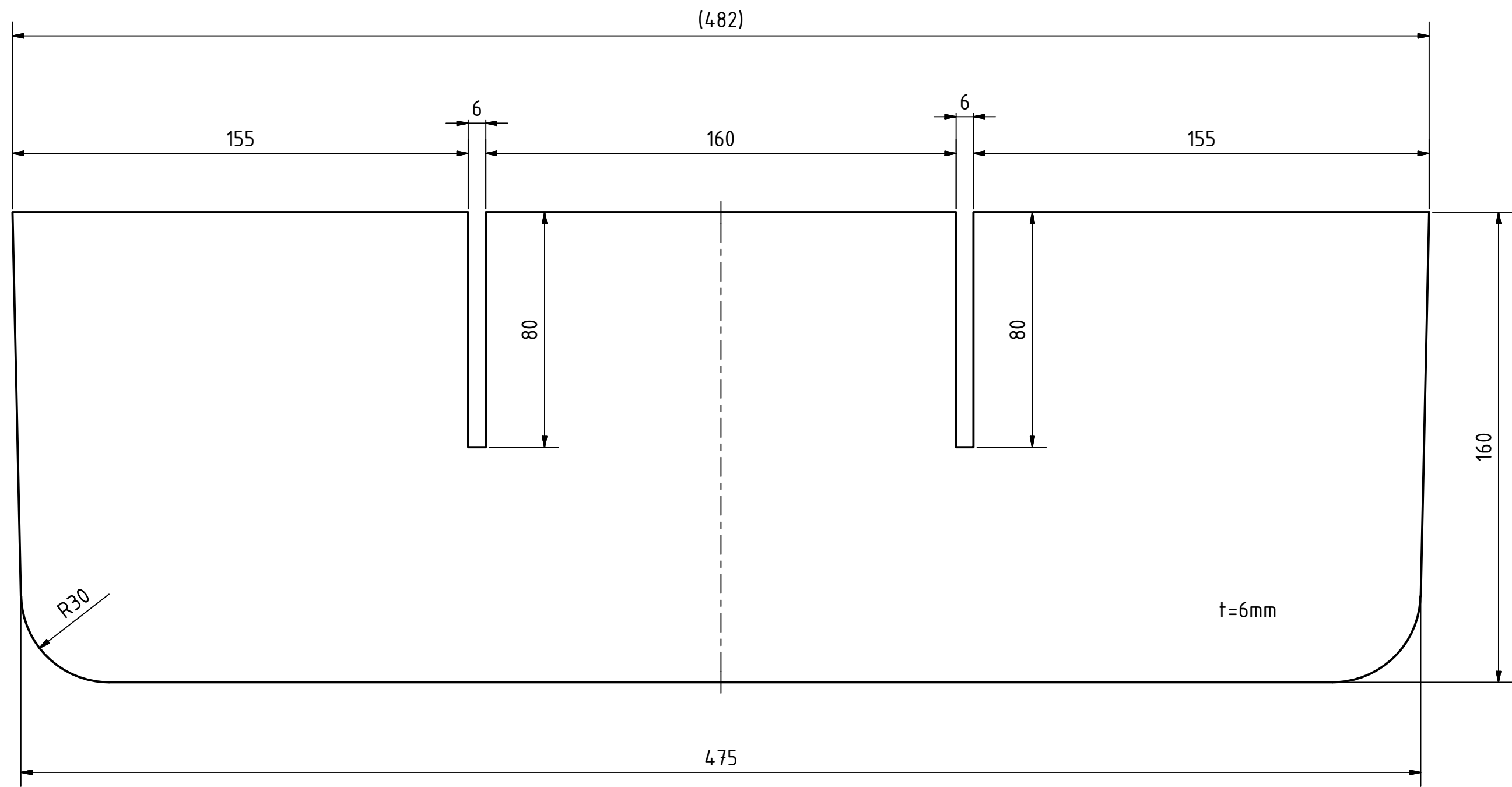
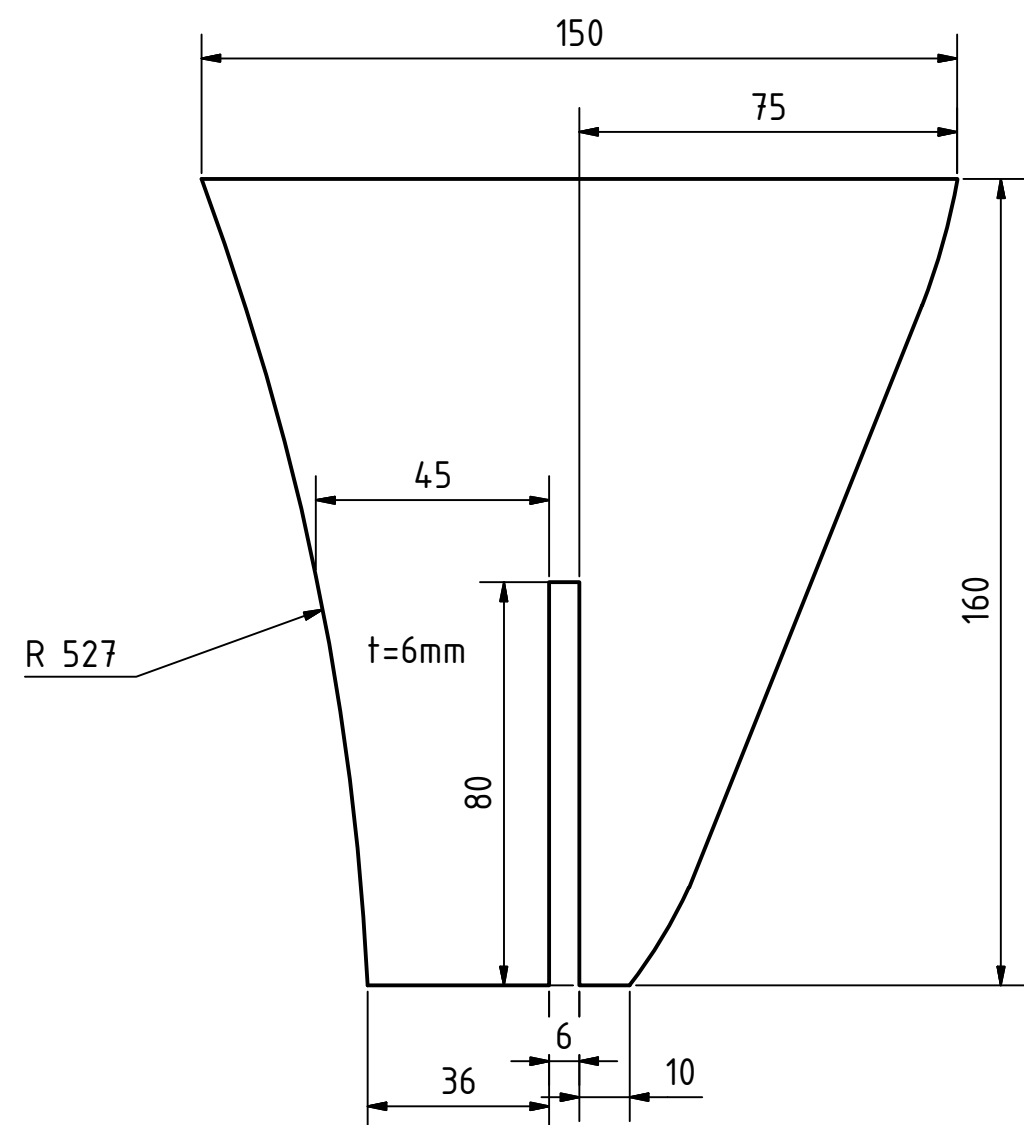


1x



2x



				Datum	Name		
				Gezeichnet	17.11.19	Finhebold	
				Kontrolliert			
				Norm			
TH Parts&more							
Maßstab: 1:1,5						Handsuhfach Organizer	1
							A2
Status	Änderungen	Datum	Name				